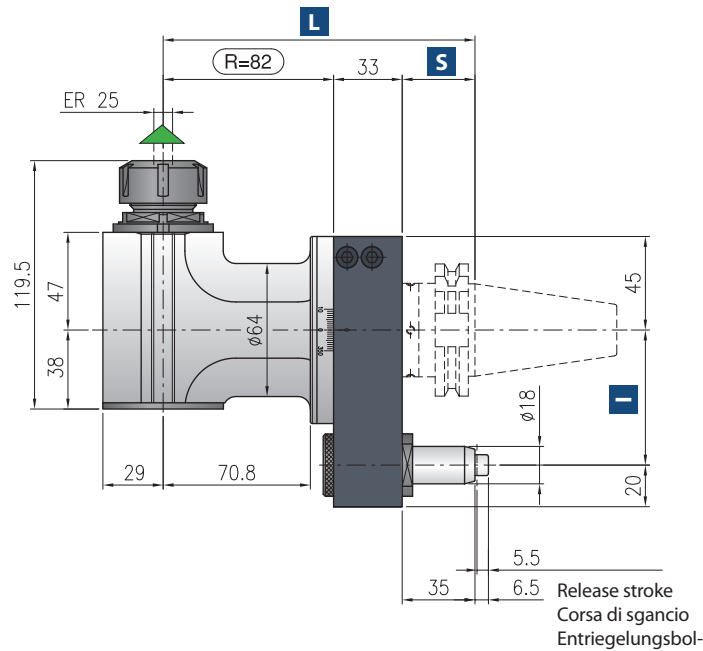
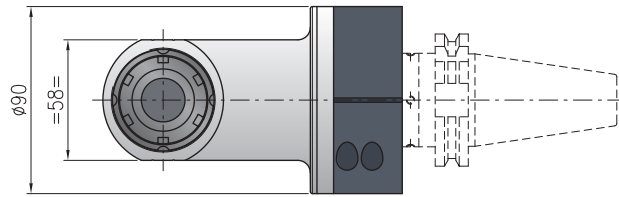
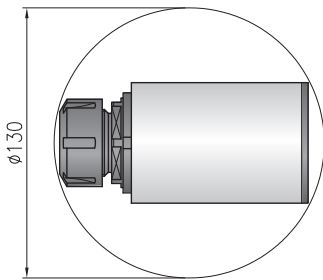


T90cn-2,5



Minimum diameter without tool
 Diametro minimo senza utensile
 Durchmesser min. ohne



- Ratio**
Rapporto / Verhältnis
1:1
- RPM**
Velocità / Drehzahl max.
6.000 min⁻¹
- Max. axial load**
Max. carico assiale / Max. Axialbelastung
510 N
- Torque**
Momento torcente / Drehmoment
30 Nm
- Weight**
Peso / Gewicht
5,4 kg
- Collet**
Pinza / Spannzange
ER-25 Ø 1/16 mm

*** STANDARD EQUIPMENT INCLUDES:**

- Special bag - wrenches - Grease tube - Instruction book
- Bauletto - Ghiera ER chiavi di servizio - Tubetto di grasso - Libro istruzioni
- Spezialtasche - Schraubenschlüssel - Tube mit Fett - Bedienungsanleitung

Direction of rotation same as machine spindle / senso di rotazione uguale al mandrino / Drehrichtung gleich wie Antriebsspindel



Shank/Cono/Aufnahme	DIN-69871	CAT	MAS-BT		HSK		CAPTO		KM
Size/Grandezza/Größe	40	50	40	50	63-80	100	C5-C6	C8	63
I	65-80	80-(110*)	65-80-(110*)	80-(110*)	65-	80-(110*)	65-80-	80-(110*)	65-80-(110*)
S	35	35	35	41	42	45	38	40	40
L	150	150	150	156	157	160	153	155	155

*optional

Non interchangeable input drive shank/ Coni di attacco non intercambiabili/ Nicht wechselbare Aufnahme

Option / Opzione / Option



bar max
12

Coolant through pin
Refrigerante attraverso il perno
Kühlmittelzufuhr durch



bar max
12

Coolant through pin and spindle
Refrigerante interno attraverso utensile
Kühlmittelzufuhr durch Bolzen und Spindel



min⁻¹
8.000

High speed RPM max.
Alta velocità RPM max.
Drehzahl max.



Ø mm
16

Arbor output
Porta fresa
Fräseraufnahme



Ø mm max.
16

Weldon output
Weldon
Weldon-Aufnahme



HSK-32

Quick Change
Attacco rapido
Schnellwechsellaufnahme



ER-25/ER-16

Double output
Doppia uscita
Doppelter Ausgang



T90cn-2,5L



Ratio
Rapporto / Verhältnis
1:1



RPM
Velocità / Drehzahl max.
6.000 min⁻¹



Max. axial load
Max. carico assiale / Max. Axialbelastung
510 N



Torque
Momento torcente / Drehmoment
30 Nm



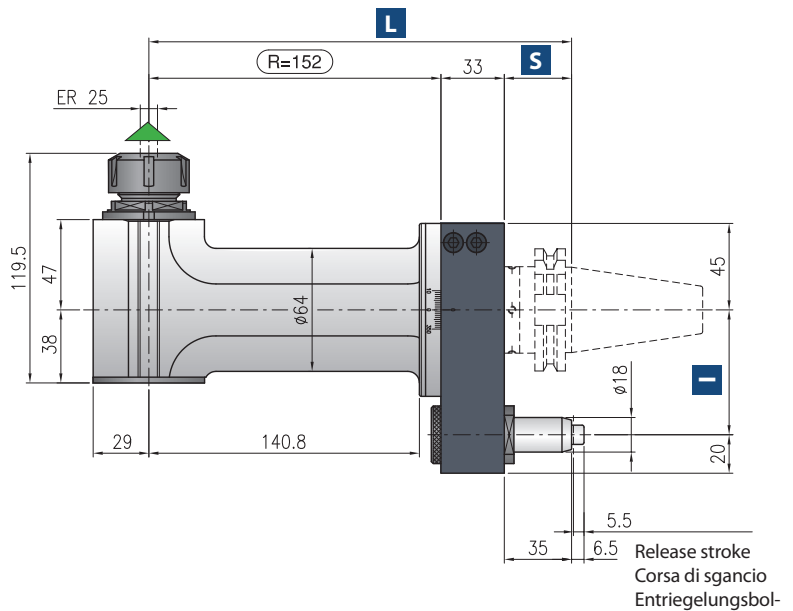
Weight
Peso / Gewicht
6,7 kg



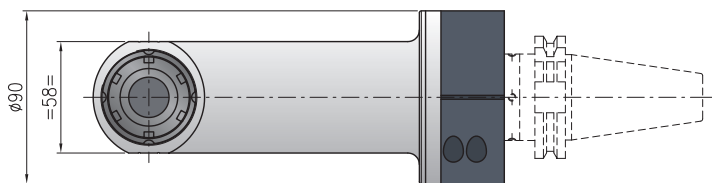
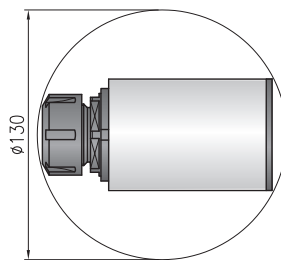
Collet
Pinza / Spannzange
ER-25 Ø 1/16 mm

*** STANDARD EQUIPMENT INCLUDES:**

- Special bag - wrenches - Grease tube - Instruction book
- Bauletto - Ghiera ER chiavi di servizio - Tubetto di grasso - Libro istruzioni
- Spezialtasche - Schraubenschlüssel - Tube mit Fett - Bedienungsanleitung

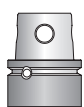
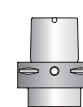
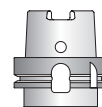
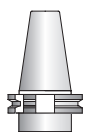


Minimum diameter without tool
Diametro minimo senza utensile
Durchmesser min. ohne



Possibilità refrigerante / Internal coolant / Innere Kühlmittelzufuhr - Max.

▲ Direction of rotation same as machine spindle / senso di rotazione uguale al mandrino / Drehrichtung gleich wie Antriebsspindel



Shank/Cono/Aufnahme	DIN-69871	CAT	MAS-BT	HSK	CAPTO	KM			
Size/Grandezza/Größe	40	50	40	50	63-80	100	C5-C6	C8	63
I	65-80	80-(110*)	65-80-(110*)	80-(110*)	65-	80-(110*)	65-80-	80-(110*)	65-80-(110*)
S	35	35	35	41	42	45	38	40	40
L	220	220	220	226	227	230	223	225	225

*optional

Non interchangeable input drive shank/ Coni di attacco non intercambiabili/ Nicht wechselbare Aufnahme

Option / Opzione / Option



bar max
12

Coolant through pin
Refrigerante attraverso il
perno
Kühlmittelzufuhr durch



bar max
12

Coolant through pin and
spindle
Refrigerante interno
attraverso utensile
Kühlmittelzufuhr durch



min⁻¹
8.000

High speed RPM max.
Alta velocità RPM max.
Drehzahl max.



Ø mm
16

Arbor output
Porta fresa
Fräseraufnahme



Ø mm max.
16

Weldon output
Weldon
Weldon-Aufnahme



HSK-32

Quick Change
Attacco rapido
Schnellwechsellafnahme



ER-25/ER-16

Double output
Doppia uscita
Doppelter Ausgang